

COL·LOCACIÓ DE LES PILES

- Aquesta joguina funciona amb 3 piles d'1,5 V --- tipus AAA LR03 (no inclòs), que sempre han de ser canviades per un adult.

- Col·locació de les piles (vegeu dibuix):

1) Feu servir un tornavis per obrir el compartiment per a les piles.

2) Col·loqueu les piles respectant les polaritats, tal com s'indica al dibuix.

3) Tanqueu el compartiment de les piles.

- No barregueu piles noves amb piles velles. Canvieu-les sempre totes alhora.

- No barregueu piles alcalines amb piles salines.

- No deixeu piles usades dins la joguina.

- Si feu servir piles recarregables:

1) Retireu les piles recarregables quan les vulgueu carregar.

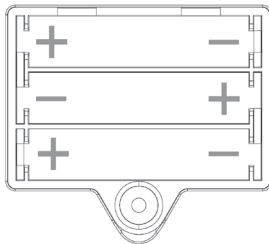
2) Recarregueu les piles sota la vigilància d'un adult.

- No recarregueu piles no recarregables. Feu servir piles recomanades o del mateix tipus.

- No creeu curtcircuits amb els borns de les piles.

- Si no feu servir la joguina durant un llarg període de temps, us recomanem que retireu les piles.

- Si teniu dubtes, poseu-vos en contacte amb el nostre Departament d'Atenció al Client.



COLOCACIÓN DE LAS PILAS

- Este juguete funciona con 3 pilas de 1,5 V --- tipo AAA LR03 (no incluidas), que siempre deben ser cambiadas por un adulto.

- Colocación de las pilas (ver dibujo):

1) Utilizar un destornillador para abrir el compartimento de las pilas.

2) Colocar las pilas respetando las polaridades, tal como se indica en el dibujo.

3) Cerrar el compartimento de las pilas.

- No mezclar pilas nuevas con pilas viejas.

- Reemplazarlas siempre todas a la vez.

- No mezclar pilas alcalinas con pilas salinas.

- No dejar pilas usadas dentro del juguete.

- En caso de usar pilas recargables:

1) Retirar las pilas recargables para su carga.

2) Recargar las pilas bajo la vigilancia de un adulto.

- No recargar pilas no recargables. Usar pilas recomendadas o del mismo tipo.

- No crear cortocircuitos con los bornes de las pilas.

- Cuando no se utilice el juguete durante un largo periodo de tiempo, recomendamos retirar las pilas.

- En caso de tener alguna duda, ponte en contacto con nuestro Departamento de Atención al Cliente.

CURA I MANTENIMENT

- Llegiu les instruccions abans de fer servir la joguina. Seguiu-les i conserveu-les com a referència.

- Manteniu el producte allunyat dels productes alimentaris i de les begudes.

- Eviteu exposar el producte a temperatures extremes.

RESOLUCIÓ DE PROBLEMES

Problemes:

- No es connecta o no respon, fa sorolls estranys o es comporta de manera irregular.

Solucions:

- Apagueu i torneu a encendre l'aparell.

- Assegureu-vos que les piles estiguin ben col·locades.

- Extraieu les piles i torneu-les a col·locar.

- Netegeu els contactes de les piles fregant-los lleugerament amb una goma d'esborrar suau i després netegeu-los amb un drap sec.

- Substituiu les piles velles per piles noves.

- Si teniu dubtes, poseu-vos en contacte amb el nostre Departament d'Atenció al Client.

RECOMANACIONES DE SEGURIDAD
LOS ELEMENTOS DE SUJECCIÓN, PROTECCIÓN Y EMBALAJE, NO FORMAN PARTE DEL JUGUETE. ANTES DE ENTREGAR EL JUGUETE AL NIÑO, ES NECESARIO ASEGURARSE DE QUE SE HAN ELIMINADO TODOS. PARA EVITAR RESGOS DE INFECCIÓN Y CONTAMINACIÓN POR SUCIEDAD, RECOMENDAMOS LIMPIAR PERIÓDICAMENTE CON UN TRAPO HÚMEDO, TODAS LAS SUPERFICIES PLÁSTICAS DEL JUGUETE. LAS PIEZAS DE PLÁSTICO NO PUEDEN SUMERGIRSE EN AGUA. RECOMENDAMOS LA SUPERVISIÓN VISUAL DE UN ADULTO DURANTE EL JUEGO. ¡ATENCIÓN! EL CAMBIO DE PILAS DEBE HACERLO UN ADULTO. VER ESQUEMA. GUARDE ESTA INFORMACIÓN PARA FUTURAS REFERENCIAS.

RECOMANACIONES DE SEGURIDAD
ELS ELEMENTS DE SUJECCIÓ, PROTECCIÓ I EMBALATGE NO FORMEN PART DE LA JOGUINA. ABANS DE DONAR LA JOGUINA A L'INFANT, CAL ASSEGURAR-SE QUE S'HAN ELIMINAT TOTS. PER EVITAR EL RISC D'INFECCIÓ I CONTAMINACIÓ PER BRUTICIA, RECOMANEM NETEJAR PERIÓDICAMENT AMB UN DRAP HÚMID TOTES LES SUPERFÍCIES PLÀSTIQUES DE LA JOGUINA. LES PEÇES DE PLÀSTIC NO ES PODEN SUBMERGIR DINS L'AGUA. RECOMANEM LA SUPERVISIÓ VISUAL PER PART D'UN ADULT DURANT EL JOC. ATENCIÓ! EL CANVI DE PILES S'HA DE FER UN ADULT. GUARDEU AQUESTA INFORMACIÓ PER A FUTURES REFERÈNCIES.

AQUESTA JOGUINA HA ESTAT DISSENYADA I FABRICADA AMB MATERIALS I COMPONENTS D'ALTA QUALITAT, QUE ES PODEN RECICLAR I REUTILITZAR. ELS PRODUCTES ELÈCTRICS I ELECTRÒNICS CONTENEN SUBSTÀNCIES QUE PODEN RESULTAR NOCVES PER AL MEDI AMBIENT SI NO SE'N FA EL TRACTAMENT ADEQUAT. AQUEST SÍMBOL SIGNIFICA QUE L'EQUIP ELÈCTRIC I ELECTRÒNIC, AL FINAL DEL SEU CICLE DE VIDA, NO S'HA D'ELIMINAR AMB LA RESTA DE RESIDUS DOMÈSTICS. SI US PLAU, DIPOSEU LA VOSTRA JOGUINA VELLA AL PUNT DE RECOLLIDA DE RESIDUS O POSEU-VOS EN CONTACTE AMB LA VOSTRA ADMINISTRACIÓ LOCAL. A LA UNIÓ EUROPEA HI HA SISTEMES DE RECOLLIDA ESPECÍFICS PER A RESIDUS D'APARELLS ELÈCTRICS I ELECTRÒNICS. SI US PLAU, AJUDEU-NOS A CONSERVAR EL MEDI AMBIENT. NO ELIMINEU LES PILES AMB LES ESCOMBRIERES DOMÈSTIQUES. INFORMEU-VOS AL VOSTRE DISTRIBUÏDOR O ADMINISTRACIÓ LOCAL ENCARREGADA DE L'ELIMINACIÓ DE PILES DESCARREGADES. ESTE JUGUETE HA SIDO DISEÑADO Y FABRICADO CON MATERIALES Y COMPONENTES DE ALTA CALIDAD, QUE PUEDEN SER RECICLADOS Y REUTILIZADOS. LOS PRODUCTOS ELÉCTRICOS Y ELECTRÓNICOS CONTIENEN SUSTANCIAS QUE PUEDEN SER DAÑINAS PARA EL MEDIO AMBIENTE SI NO SE LES DA EL TRATAMIENTO ADECUADO. ESTE SÍMBOLO SIGNIFICA QUE EL EQUIPO ELÉCTRICO Y ELECTRÓNICO, AL FINAL DE SU CICLO DE VIDA, NO SE DEBE DESECHAR CON EL RESTO DE RESIDUOS DOMÉSTICOS. POR FAVOR, DEPOSITE SU VIEJO JUGUETE EN EL PUNTO DE RECOGIDA DE RESIDUOS O CONTACTE CON SU ADMINISTRACIÓN LOCAL. EN LA UNIÓN EUROPEA EXISTEN SISTEMAS DE RECOGIDA ESPECÍFICOS PARA RESIDUOS DE APARATOS ELÉCTRICOS Y ELECTRÓNICOS. ¡POR FAVOR, AYÚDENOS A CONSERVAR EL MEDIO AMBIENTE! NO DESECHE LAS PILAS CON LA BASURA DOMÉSTICA. INFORMESE EN SU DISTRIBUIDOR O ADMINISTRACIÓN LOCAL SOBRE EL DESECHO DE PILAS DESCARGADAS.

16205

Diseñado en España • Fabricado en China Distribuido por EDUCA BORRAS, S.A.U. Osona,1 • 08192 Sant Quirze del Vallès • BARCELONA • ESPAÑA www.educaborras.com

EDUCATOUCH Junior

EDUCACIÓ AMB EL TOC D'UN DIT

EDUCA TOUCH JUNIOR és la nova col·lecció de jocs educatius electrònics d'Educa pensada per estimular l'interès dels nens i nenes mitjançant la incorporació d'elements com el so, la veu i la música.



La superfície tàctil d'EDUCA TOUCH JUNIOR, intuïtiva i interactiva, facilita la comprensió del joc per part del nen o de la nena. Les dinàmiques de joc proposades tenen un caràcter evolutiu, amb diferents nivells de dificultat, i estan adaptades als diferents ritmes d'aprenentatge de cada nen o nena.

El seu plantejament autocorrectiu actua com a reforç educatiu, orientant i motivant el nen o la nena en la resolució de cadascuna de les activitats plantejades.

Les diferents propostes incorporen continguts de les principals àrees d'aprenentatge alhora que en treballen d'altres com ara el coneixement d'un mateix i l'entorn proper, l'autonomia personal, la curiositat i el desenvolupament sensorial.

I tot això basant-nos sempre en el valor lúdic del joc, que fa que el nen o nena gaudeixi, es diverteixi i repeteixi el joc un cop i un altre... mentre obté tots els beneficis que li aporta aquesta activitat.

EDUCATOUCH Junior

VET AQUÍ QUE UNA VEGADA...

CONTACONTES

Educa Touch Junior Contacontes és una proposta de joc dirigida als nens i nenes a partir de 2 anys per tal d'iniciar-los de manera divertida en els contes populars i en activitats com la música, la forma i els colors:

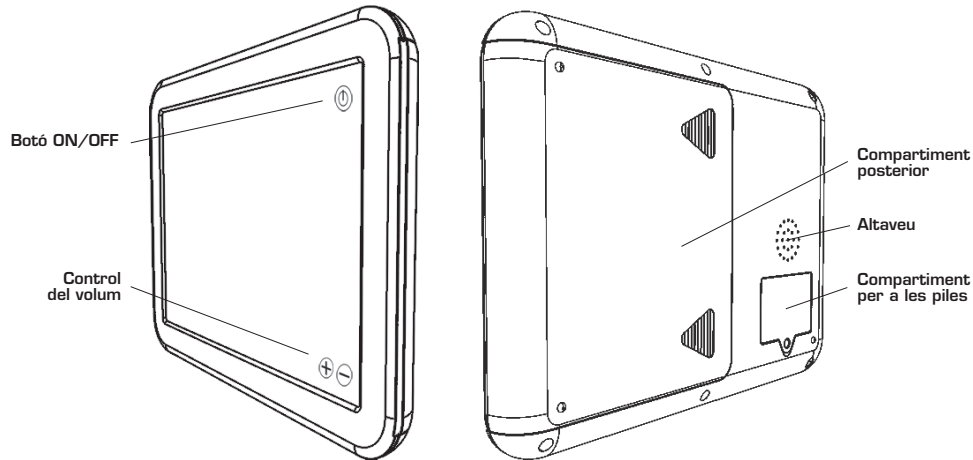
- Aprendre a escoltar.
- Entendre el significat d'un conte.
- Ordenar una història.
- Identificar personatges.
- Aprendre les set notes musicals.
- Crear melodies.
- Relacionar formes i colors.

Educa Touch Junior Contacontes inclou 12 làmines amb divertits jocs i activitats de dificultat progressiva, que es poden jugar en mode compartit o de manera individual.

COM ES FA SERVIR EDUCA TOUCH JUNIOR?

• Tots els botons són tàctils i estan situats a la zona de la pantalla.

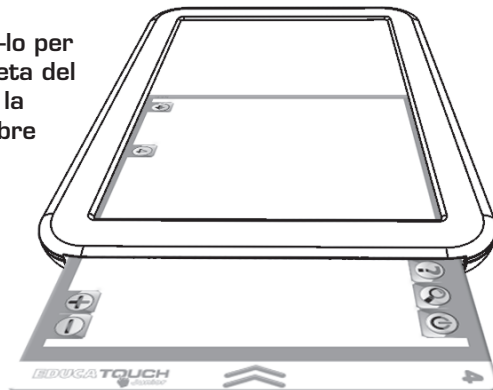
- **Botó ON/OFF:** situat a la part superior dreta del teu Educa Touch Junior, encén i apaga l'Educa Touch Junior.
- **Control del volum (+/-):** situat a la part inferior dreta del teu Educa Touch Junior.
- **Altaveu:** situat a la part posterior del teu Educa Touch Junior. No tapis els orificis de sortida mentre el facis servir.
- **Compartiment posterior:** fes lliscar la tapa posterior per accedir a aquest compartiment. Guarda aquí les teves làmines quan hagis acabat de fer servir el teu Educa Touch Junior.
- **Compartiment per a les piles:** situat a la part posterior.



COM S'ENCÉN I COM FUNCIONA?

• Introdueix un tema:

- Escull un dels 12 temes i introdueix-lo per la ranura que trobaràs a la part dreta del teu Educa Touch Junior. Per treure la làmina, pots fer lliscar el dit per sobre i arrossegar-la.
- Encén el teu Educa Touch Junior prement el botó ON. Segueix les instruccions que et vagi donant el teu Educa Touch Junior.



Làmina

• Identifica el tema que estem tractant.



- Prem a la pantalla de l'Educa Touch Junior el botó de canvi de làmina (part inferior esquerra del tema).



- A continuació, prem el número de tema escollit (números de l'1 al 12 situats també a la part inferior).

MODALITATS DE JOC

• Pots seleccionar una de les 3 modalitats de joc.



Mode Narració: prem i escolta el conte de la làmina seleccionada.



Mode Música: prem i escolta les melodies.

- Prem a la pantalla el botó Música.
- Sonarà una melodia.



Mode Explora: prem i aprèn amb cada punt.

- Prem a la pantalla el botó Explora.
- Segueix les instruccions que et vagi donant el teu Educa Touch Junior.
- Prem sobre els punts vermells de la superfície tàctil per sentir-ne el contingut.



Mode Preguntes: respon les preguntes que et faci el teu Educa Touch Junior.

- Prem a la pantalla el botó Preguntes.
- Segueix les instruccions que et vagi donant el teu Educa Touch Junior.
- Escolta atentament les preguntes i respon prement sobre els punts vermells de la superfície tàctil.

Pots canviar de tema o modalitat de joc en qualsevol moment prement sobre qualsevol dels botons de modalitat de joc.

No cal prémer gaire sobre la pantalla tàctil.

Quan acabis de jugar amb el teu Educa Touch Junior, és convenient que apaguis el joc, tot i que també s'apaga automàticament si no es fa servir.

També t'aconsellem desar totes les làmines dins el compartiment posterior.